

Anfrageformular

FAX: 0711 / 919 65 170

SONDERGRENZLEHRDORN

Anleitung:

Die Prüffläche der Gutseite des Grenzlehrdorns soll die Länge von 45 mm haben? Im Feld **1. Sondergrenzlehrdorn** bei **Maß A** die Zahl **45** im Feld **Änderung in mm** eintragen.

Der Griff des Grenzlehrdorns soll zur besseren Handhabung eine Länge von 60 mm haben? Tragen Sie im Feld **2. Sonderausführung Griff** in der Spalte **Änderung in mm** die Zahl **60** ein.

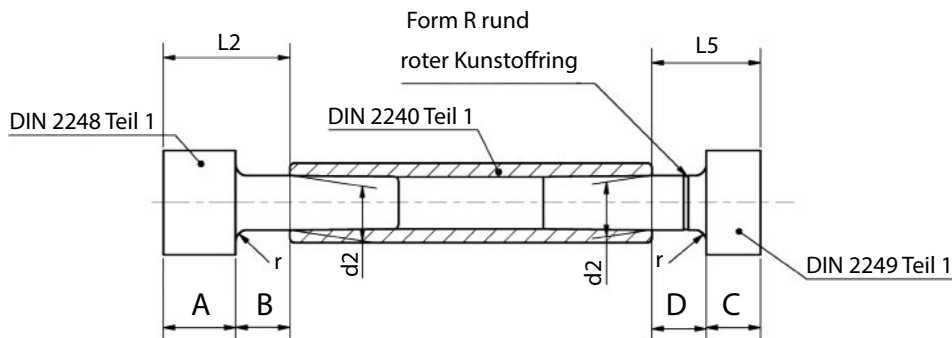
Möchten Sie eine zweite Beschriftungsfläche an den Grenzlehrdorn?
Machen Sie ein Kreuz im Feld **2.1 Beschriftungsfläche** bei der Spalte **2**.

Viele Sonderausführungen sind denkbar. Sie geben uns die Maße vor und anschließend geben wir unser Angebot ab. Falls Sie Fragen oder andere Anfragen haben rufen Sie uns unter **0711 / 919 65 100** an.



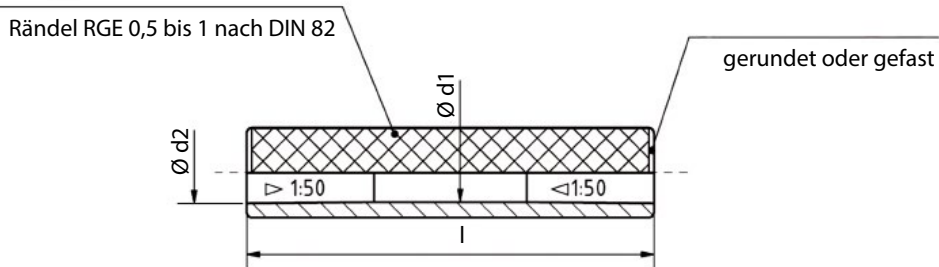
Blankenhorn
Messtechnik

Blankenhorn GmbH
Kirchheimer Straße 186+188
73265 Dettingen unter Teck
Telefon: +49 (711) 9 19 65 -100
Telefax: +49 (711) 9 19 65 -170
e-mail: info@blankenhorn.com
www.blankenhorn.com



1. Sonderausführung Grenzlehrdorn

Maß	nach DIN	Änderung in mm
A		
B		
C		
D		
L2		
L5		



2. Sonderausführung Griff

	nach DIN	Änderung in mm
Grifflänge		



eine Beschriftungsfläche

zwei Beschriftungsflächen

2.1 Beschriftungsfläche

Anzahl	1	2