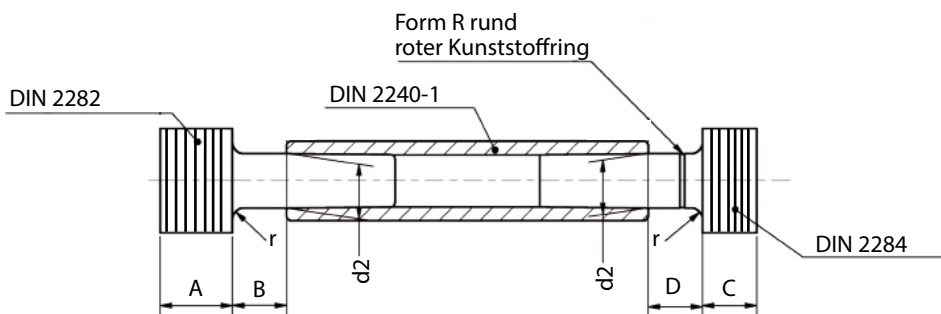


Sondergewindelehrdorn

Viele Sonderausführungen sind denkbar. Sie geben uns die Maße vor und anschließend geben wir unser Angebot ab.



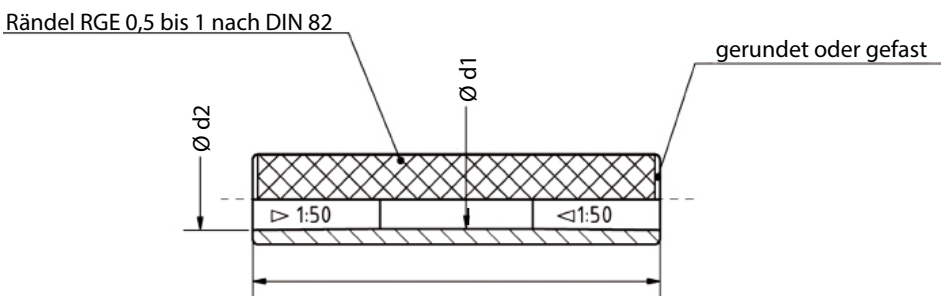
Anleitung:

I. Das Gewinde der Gutseite des Gewindelehrdorns soll die Gewindelänge von 45 mm haben? ... die Aufnahme? ... Im Feld **I. Sonderausführung Gewindegrenzlehrdorn**

- bei **Maß A** die Zahl **45** in der Spalte **Länge in mm** eintragen.
- bei **Maß B** die gewünschte Länge der Gutseiten-Aufnahme in der Spalte **Länge in mm** eintragen.
- bei **Maß C** die gewünschte Länge der Ausschusseite in der Spalte **Länge in mm** eintragen.
- bei **Maß D** die gewünschte Länge der Ausschusseiten-Aufnahme in der Spalte **Länge in mm** eintragen.

I. Sonderausführung Gewindelehrdorn		
Maß	nach DIN	Länge in mm
A		
B		
C		
D		

II. Der Griff des Gewindelehrdorns soll zur besseren Handhabung eine Länge von 60 mm haben? Tragen Sie im Feld **II. Sonderausführung Griff** in der Spalte **Länge in mm** die Zahl **60** ein.



II. Sonderausführung Griff		
	nach DIN	Länge in mm
Grifflänge		
	<input type="checkbox"/> gekordelt	<input type="checkbox"/> mehrkantig

III. Möchten Sie eine zweite Beschriftungsfläche am Gewindelehrdorn? Machen Sie ein Kreuz im Feld **III. Beschriftungsfläche** in der Spalte **2**.

Falls Sie Fragen oder andere Anfragen haben, rufen Sie uns an unter der Nummer

Tel.: +49(0)711 / 919 65 0

Fax.: +49(0)711 / 919 65 300



III. Beschriftungsfläche				
Anzahl	<input type="checkbox"/> 1 Beschriftungsfläche	<input type="checkbox"/> 2 Beschriftungsflächen		
Gravurtext				
zusätzlich	<input type="checkbox"/> Barcode	<input type="checkbox"/> Datamatrix	<input type="checkbox"/> Barcode	<input type="checkbox"/> Datamatrix