

# Anfrageformular

## FAX: +49 (711) 919 65 300

### SONDERGRENZLEHRDORN

## Anleitung:

**I.** Das Gewinde der Gutseite des Gewindelehrdorns soll die Gewindelänge von 45 mm haben? ... die Aufnahme?

Im Feld **I. Sonderausführung Gewindegrenzlehrdorn**

- bei **Maß A** die Zahl **45** in der Spalte **Länge in mm** eintragen.
- bei **Maß B** die gewünschte Länge der Gutseiten-Aufnahme in der Spalte **Länge in mm** eintragen.
- bei **Maß C** die gewünschte Länge der Ausschusseite in der Spalte **Länge in mm** eintragen.
- bei **Maß D** die gewünschte Länge der Ausschusseiten-Aufnahme in der Spalte **Länge in mm** eintragen.

**II.** Der Griff des Gewindelehrdorns soll zur besseren Handhabung eine Länge von 60 mm haben? Tragen Sie im Feld **II. Sonderausführung Griff** in der Spalte **Länge in mm** die Zahl **60** ein.

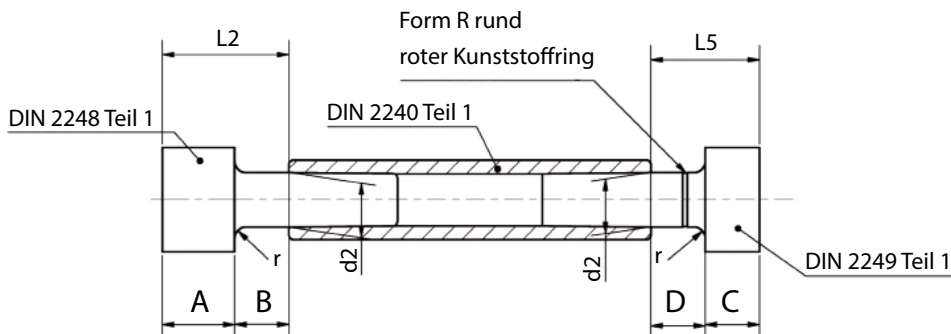
**III.** Möchten Sie eine zweite Beschriftungsfläche am Gewindelehrdorn? Machen Sie ein Kreuz im Feld **III. Beschriftungsfläche** in der Spalte **2**.

Falls Sie Fragen oder andere Anfragen haben, rufen Sie uns:

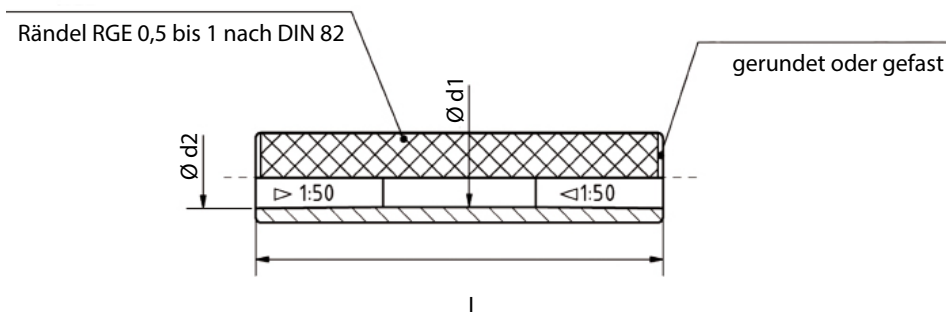


**Blankenhorn**  
Messtechnik

Blankenhorn GmbH  
Ruiter Str. 51 · 73734 Esslingen  
Postfach 6046 · 73717 Esslingen  
Telefon: +49 (711) 9 19 65 -0  
Telefax: +49 (711) 9 19 65 -300  
e-mail: info@blankenhorn.com  
www.blankenhorn.com



I. Sonderausführung Grenzlehrdorn		
Maß	nach DIN	Änderung in mm
A		
B		
C		
D		
L2		
L5		



II. Sonderausführung Griff		
	nach DIN	Änderung in mm
Grifflänge		
	<input type="checkbox"/> gekordelt	<input type="checkbox"/> mehrkantig



III Beschriftungsfläche			
Anzahl	<input type="checkbox"/> 1 Beschriftungsfläche	<input type="checkbox"/> 2 Beschriftungsflächen	
Beschriftung			
Beschriftung	<input type="checkbox"/> Barcode	<input type="checkbox"/> Datamatrix	<input type="checkbox"/> Barcode <input type="checkbox"/> Datamatrix